

**Illuminazione e arte. Complementi d'arredo che attraverso la ceramica e la luce raccontano storie, trasmettono emozioni.**

Sensazioni impalpabili che, come fotografie, ci riportano a momenti dove i colori e le forme raccontano di sole, di estate, di mare.

Elaborato 1. Immagine fotografica (prototipo) cm 17x17x56 (quote in mm) scala 1/10.

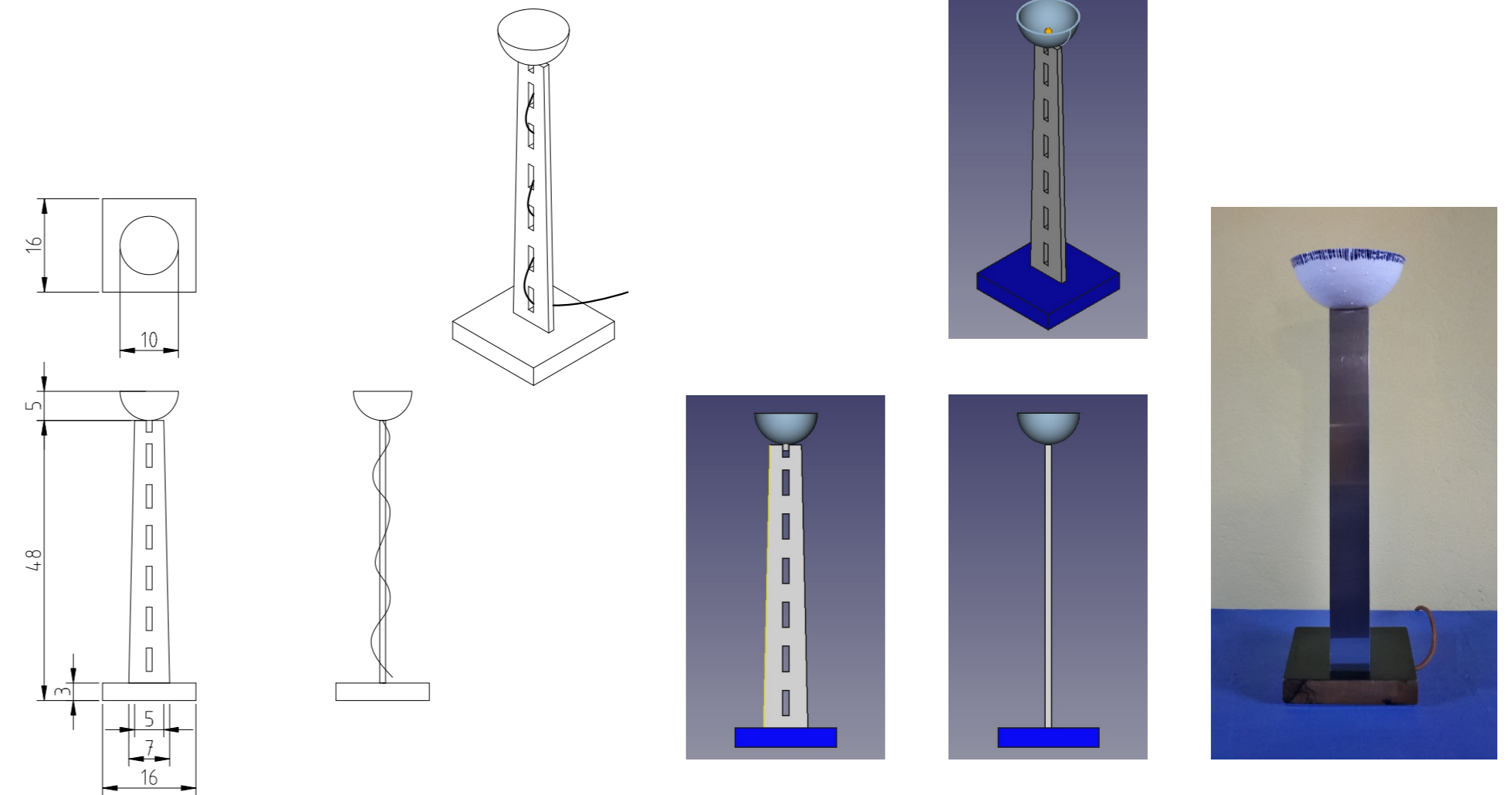
Rappresenta un faro stilizzato. Lampada da tavolo e da terra.

Base in legno, diffusore in ceramica o porcellana traslucida, corpo in acciaio.

Per la lampada da tavolo: illuminazione a led, portalampade G4.

Per la lampada da terra: portalampade E27.

Il collegamento degli elementi illuminanti avviene tramite un cavo elettrico trecciato in juta, passante attraverso le "finestre" della struttura faro.



Elaborato 2 cm 48x15x19 (quote in mm) scala 1/10

Rappresenta un sole che tramonta nel mare o scompare fra le nuvole.

Lampada da tavolo e da muro.

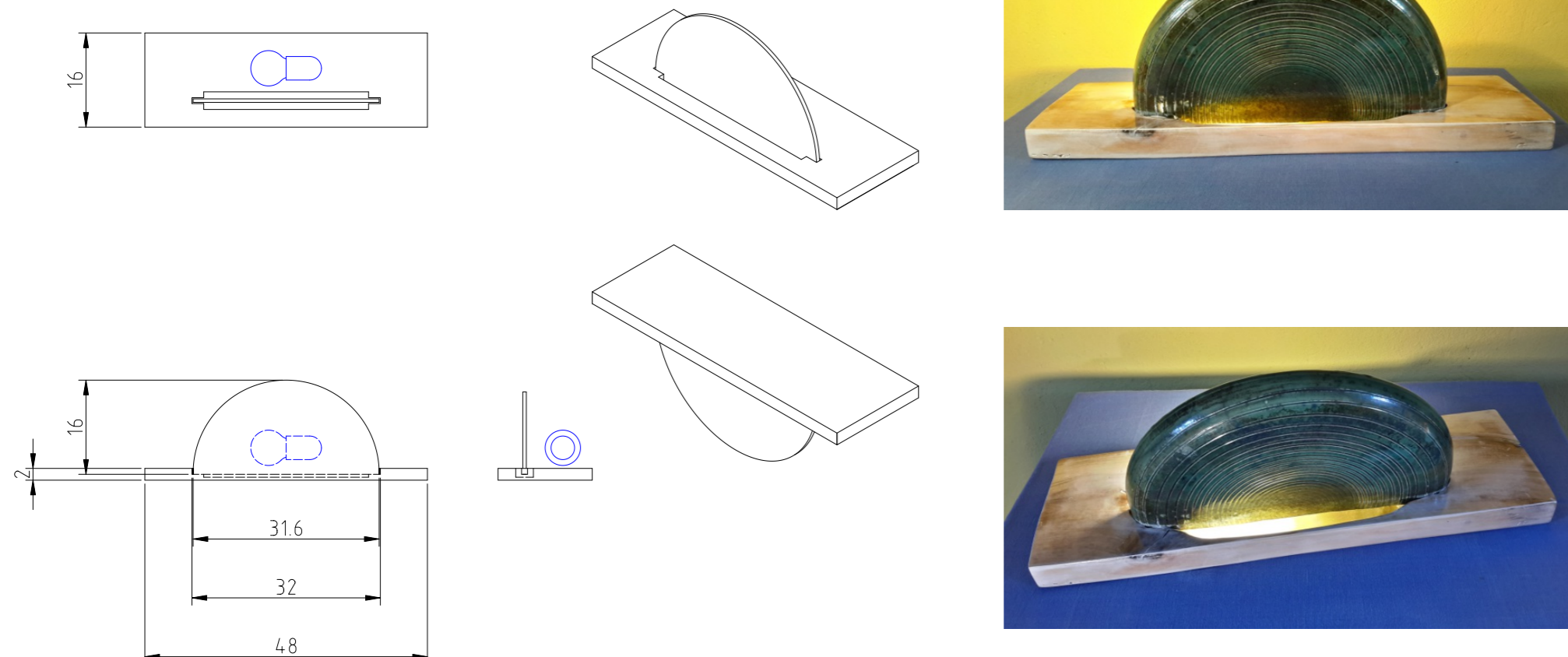
Nella versione da muro può essere montata con il diffusore in ceramica orientato sia verso l'alto che verso il basso.

In questo secondo caso la lampada assume anche una funzione di piano di appoggio.

Il profilo in legno che accoglie il diffusore permette il passaggio della luce e l'illuminazione dello stesso dal fronte.

Base in legno; diffusore in ceramica o porcellana traslucida.

Illuminazione indiretta; portalampade E27.



Elaborato 3. Immagine fotografica cm 15x25x45 (quote in mm) scala 1/10.

Rappresenta una vela al vento.

Lampada da tavolo.

Base in legno, diffusore in ceramica.

Illuminazione mediante strisce a led.

